

## LogiLink®

### USB 3.2 Gen2 Aktives Verlängerungskabel, USB-C

- Anschlüsse: USB-C Stecker - USB-C Kupplung + DC Stromkupplung
- entspricht USB 3.2 Gen2 SuperSpeed+
- unterstützt Thunderbolt 3
- Datenrate: Bis zu 10 GBit/Sek
- Stromversorgungsmodi: USB-Bus-Power / DC-Self-Power für Geräte mit hohem Stromverbrauch
- bis zu 2x kaskadierbar (max. 15 m); dann zusätzliche Stromversorgung über DC Stromadapter (5 V/2 A or 1,5 A) erforderlich
- kompatibel mit Windows , Mac OS 10.X
- Plug& Play (kein Treiber notwendig)
- 2x geschirmt
- Kunststoffgehäuse mit vernickelten Konnektoren

#### Anwendungsbeispiele:

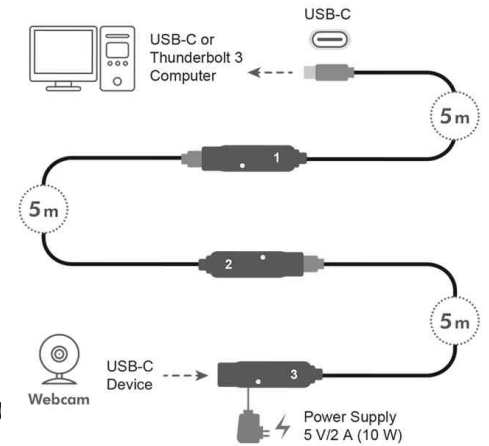
- ganz einfach vorhandenes USB-C-Kabel zum Laden und Datenaustausch mit Ihrem Gerät verwenden
- ideal zum Verlängern bestehender Kabel, die an externen USB-Geräten (z. B. Docking Station, Konverter, Hubs, Webcam, etc.) angeschlossen sind (mit Daisy Chaining bis zu 15 m)



USB 3.2 Gen2 Aktives Verlängerungskabel, USB-C



USB 3.2 Gen2 Aktives Verlängerungskabel, USB-C



Produkt	Typ	Anschluss	Länge	Farbe	Hersteller-Nummer	Bestell-Nummer
USB 3.2 Gen2 Aktives Verlängerungskabel	USB-C - USB-C	Stecker - Kupplung	5,0 m	schwarz	UA0418	11117945