

**Doppel-Monitorarm ZG2**

Passend für Monitore von 27,94 cm bis 86,36 cm (11" - 34")

- Material: aus Aluminium
- mit innovativer Gasfeder-Technologie
- ermöglicht eine Rotation des Monitors um 360 Grad
- seitwärts um 180° schwenkbar
- 180°-Lock-Funktion bewahrt den Bildschirm vor einer Kollision mit der Rückwand
- Neigungseinstellung zwischen + 20 Grad bis - 35 Grad
- Höheneinstellung des Monitors: 220 - 510 mm
- max. Reichweite: 600 mm
- mit Kabelmanagement - Kabel werden von leicht abnehmbaren Laschen verdeckt
- verdeckt unter den magnetische Blenden befindet sich das passende Montagewerkzeug
- einfache Montage über eine Klemme, die von oben an der Tischkante befestigt wird



Symbolbild: Doppel-Monitorarm ZG2, chrom glänzend



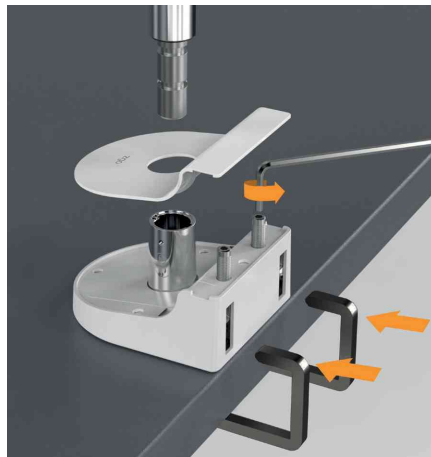
Symbolbild: Doppel-Monitorarm ZG2, schwarz



Symbolbild: Doppel-Monitorarm ZG2, weiß



Symbolbild: zeigt das Produkt in der Anwendung



Symbolbild: zeigt die einfache Montage



Symbolbild: zeigt die magnetischen Blenden mit den verdeckten Montagewerkzeug

Produkt	Ausführung	Tragkraft	Farbe	Hersteller-Nummer	Bestell-Nummer
Doppel-Monitorarm ZG2	bis 34" (86,36 cm)	je 11 kg	chrom glänzend	945.012	11296319
	bis 34" (86,36 cm)	je 11 kg	schwarz	945.010	11296317
	bis 34" (86,36 cm)	je 11 kg	weiß	945.011	11296318