



LED Akku-Arbeitsleuchte WL800R Pocket, wiederaufladbar

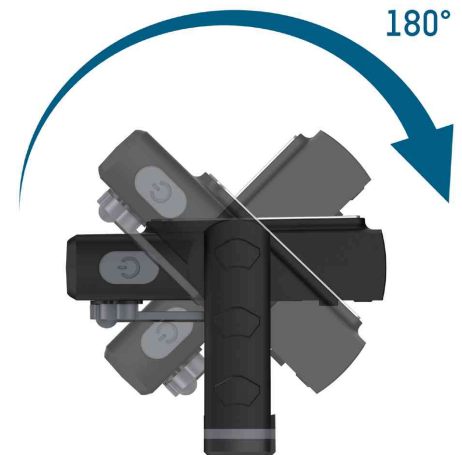
- Haupt-LED-Leuchtmittel: SMD LED, 4 Watt
- Zusatz-LED-Leuchtmittel: 2 Watt
- Schalterfunktion: 1. Haupt-LED bei 100% / 2. Zusatz-LED / 3. Aus
- Lichtstrom: max. 500 Lumen / Zusatz-LED: 180 Lumen
- Leuchtweite: Haupt-LED: 30 m / Zusatz-LED: 28 m
- Leuchtdauer: Haupt-LED: 26 Stunden / Zusatz-LED: 4 Stunden
- Farbtemperatur: 6.500 K
- Farbwiedergabeindex (Ra): 80
- Dimmrad (Haupt-LED-Dimmfunktion von 10% bis 100%)
- ausklappbarer Haken (360° drehbar)
- 180° drehbarer Standfuß mit Magnet
- Powerbank-Funktion
- ladbar in einer Ladestation
- Schutzart: IP54 / Stoßfestigkeitsgrad: IK07
- Eingang: USB-C Kupplung mit Gummiabdeckung
- Ladezeit: ca. 2,5 Stunden
- mit Ladezustandsanzeige
- Gewicht: 237 g
- mit fest verbautem Li-Po Akkupack, 3,7 Volt, 1.800 mAh, mit Sicherheitselektronik
- Lieferung inkl. 1,5 m USB-Ladekabel (USB-C Stecker auf USB-A Stecker)



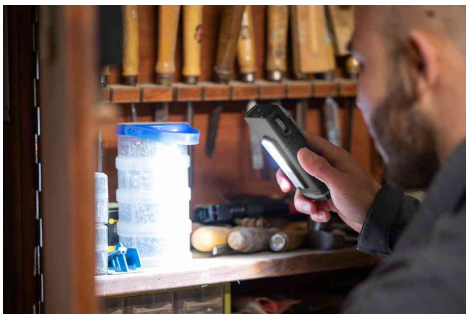
LED Akku-Arbeitsleuchte WL800R Pocket



LED Akku-Arbeitsleuchte WL800R Pocket, Rückansicht



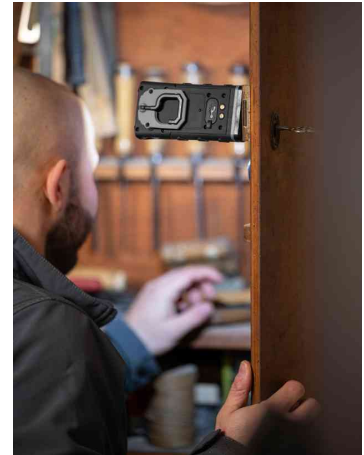
Symbolbild: zeigt den drehbaren Standfuß mit Magnet



Symbolbild: zeigt das Produkt in der Anwendung



Symbolbild: zeigt das Produkt in der Anwendung



Symbolbild: zeigt das Produkt in der Anwendung

Produkt	Ausführung	Maße	Material	Farbe	Hersteller-Nummer	Bestell-Nummer
LED Akku-Arbeitsleuchte WL800R Pocket	1 + 1 LED	(B)64,8 x (T)131 x (H)40,5 mm	TPR + PC	schwarz	990-00123	18005999