

LogiLink®

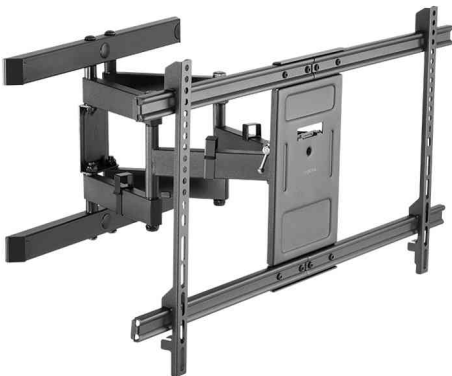
TV-Wandhalterung Full Motion, voll beweglich - Curved Screens

für flache & gebogene Bildschirme von 109,22 bis 228,60 cm (40" - 90")

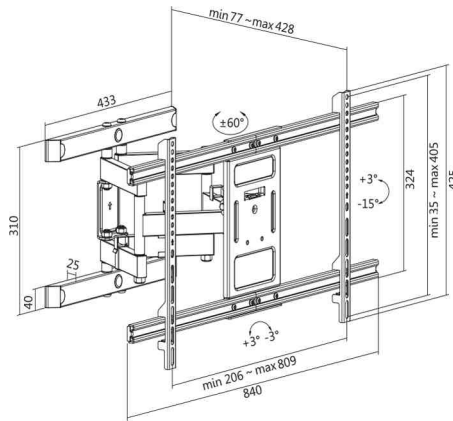
- Wandhalterung aus Stahl
- Neigung: - 15 Grad / + 3 Grad, Schwenkung: - 60 Grad / + 60 Grad, Drehung: - 3 Grad / + 3 Grad
- unterstützt VESA Standards bis zu 800 x 400 mm (VESA 300 x 200 mm, VESA 300 x 300 mm, VESA 400 x 200 mm, VESA 400 x 300 mm, VESA 400 x 400 mm, VESA 600 x 400 mm, VESA 800 x 400 mm)
- Wandabstand: 76 - 428 mm
- mit Kabelmanagement
- Lieferung inkl. Befestigungsmaterial

Anwendungsbeispiele:

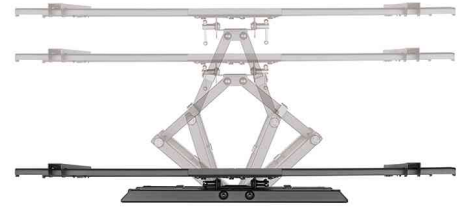
- geeignet für LCD-, Plasma oder LED Fernseher & Computer-Bildschirme
- ideal um Blendungen / Spiegelungen zu beheben
- Bildschirme je nach Bedarf schwenken und neigen
- ideal für Büroumgebungen



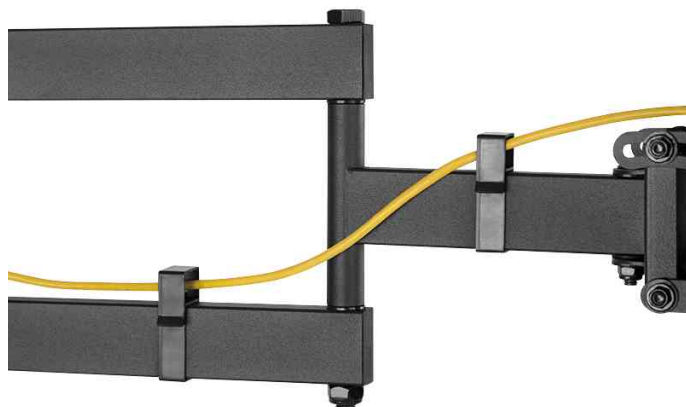
TV-Wandhalterung Full Motion



TV-Wandhalterung Full Motion - Abmessungen



TV-Wandhalterung Full Motion - Seitenansicht



Symbolbild: zeigt das Kabelmanagement



Symbolbild: zeigt das Produkt in der Anwendung

Produkt	Ausführung	Tragkraft	Farbe	Hersteller- Nummer	Bestell- Nummer
TV-Wandhalterung Full Motion, voll beweglich	109,22 cm (40") bis 228,60 cm (90")	60 kg	schwarz	BP0115	11116977