

**DIGITUS®**

## 19" Wandverteilergehäuse Unique Line, Profilschienen an der Frontseite, montiert

- **Nutzbare Einbautiefe:** 320 mm
- **Schutzart:** IP 20
- **Fronttür:** Sicherheitsglastür mit Stahlrahmen, abschließbar
- **Seitenwände:** abnehmbar und abschließbar
- **Rückwand:** Stahlblech, abnehmbar; Rückwand kann abgenommen und als Wandhalterung verwendet werden, ermöglicht so die Ein-Mann Montage des Wand-schranks
- **Kabelführungen:** Kabelzuführung von oben oder unten
- **Eigenschaften:** aus 1,5 mm dickem Stahlblech • Lüftungsschlitze für passive Be- und Entlüftung in der Fronttür • zum Einbau von 2 Lüftern im Dachblech vorbereitet • frontseitige 19" Ebene • komplett elektrisch geerdet • Zertifikate: IEC 297-2, DIN 41494/Part 7, DIN 41491/Part 1, EN 60950
- **Lackierung:** lichtgrau (RAL7035)
- **Lieferumfang:** 19" Montageschrauben-Set (beinhaltet je 8 Schrauben, Muttern und Unterlegscheiben), 3 x Schlüssel, 1 x Blindplatte, 2 x 19" Leisten
- Lieferung erfolgt montiert

### Anwendungsbeispiel:

- ideal geeignet zur Unterbringung von EDV- und Telekommunikationsanlagen



19" Wandverteilergehäuse Unique Line, 7 HE



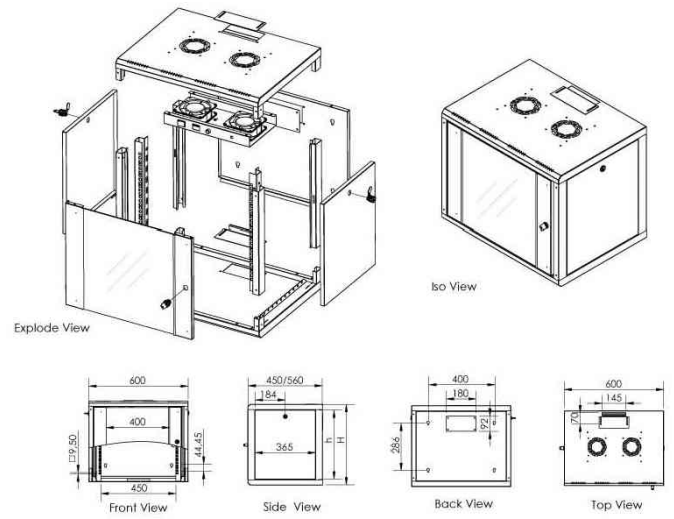
19" Wandverteilergehäuse Unique Line, 9 HE



19" Wandverteilergehäuse Unique Line, 12 HE



19" Wandverteilergehäuse Unique Line, 16 HE



19" Wandverteilergehäuse Unique Line, 20 HE

Details

| Produkt                              | Einbauhöhe | Ausführung | Belastbarkeit | Breite x Tiefe | Höhe   | Farbe     | Hersteller-Nummer | Bestell-Nummer |
|--------------------------------------|------------|------------|---------------|----------------|--------|-----------|-------------------|----------------|
| 19" Wandverteilergehäuse Unique Line | 7 HE       | Glastür    | 60 kg         | 600 x 450 mm   | 400 mm | lichtgrau | DN-19 07-U        | 11001657       |
|                                      | 9 HE       | Glastür    | 60 kg         | 600 x 450 mm   | 490 mm | lichtgrau | DN-19 09-U        | 11001658       |
|                                      | 12 HE      | Glastür    | 60 kg         | 600 x 450 mm   | 625 mm | lichtgrau | DN-19 12-U        | 11001659       |
|                                      | 16 HE      | Glastür    | 60 kg         | 600 x 450 mm   | 800 mm | lichtgrau | DN-19 16-U        | 11001660       |
|                                      | 20 HE      | Glastür    | 60 kg         | 600 x 450 mm   | 980 mm | lichtgrau | DN-19 20-U        | 11002181       |